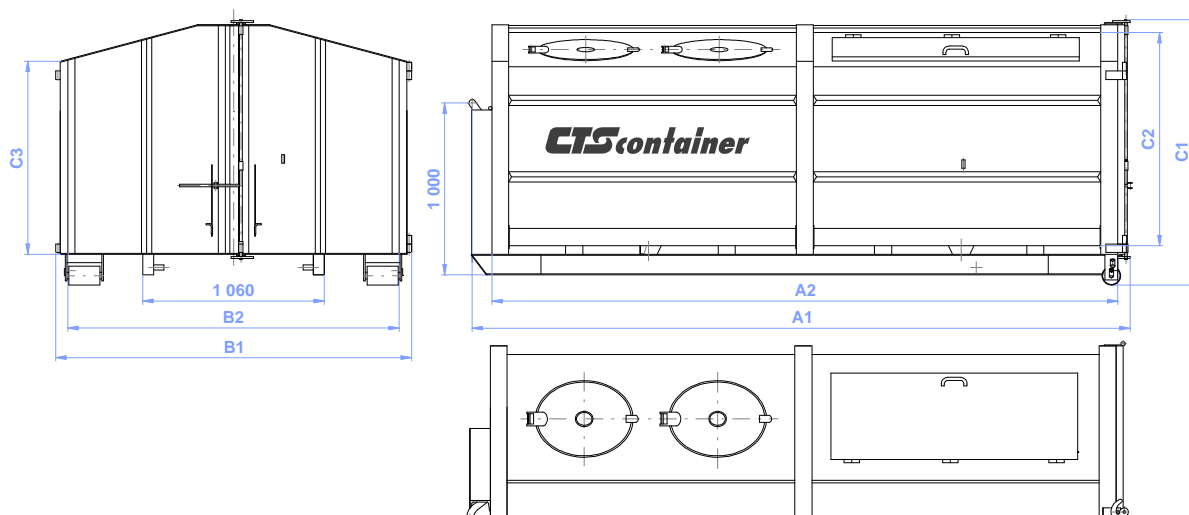


Typové označení:	C2-N34 KKOD	x	x	
	C2-N38 KKOD	x	x	
	xx-xx KKOD	x	8	(8 vík kruhových)
	xx-xx KKOD	x	6	(4 víka kruhová + 2 víka obdélníková)
	xx-xx KKOD	x	4	(4 víka obdélníková)
				počet otvorů
				objem



Určen pro ukládání, manipulaci a přepravu komunálních odpadů na jednoramenném automobilovém a traktorovém nosiči kontejnerů.

Celouzavřená skříň z ocelových hraněných plechů dostatečně chrání uložený odpad před povětrnostními vlivy. Plnění uzavřeného kontejneru se provádí ze dvou stran kruhovými (popelníkovými) nebo obdélníkovými víky. Obdélníková víka jsou vhodná pro ukládání delších nebo rozměrově větších předmětů. Vyprázdňení se provádí vyklápěním, po otevření zadních dvoudílných vrat. V typovém označení značí předposlední číslice objem kontejneru, poslední číslice tvar a uspořádání vík ve střeše kontejneru a jejich celkový počet.

**Doplňky a úpravy za příplatek:** (nutno uvést v objednávce)

- barevné provedení povrchové úpravy lze přizpůsobit požadavkům zákazníka;
- bezpečnostní zámek oka kontejneru;
- jiné dle dohody.

Základní technické údaje	C2-N34 KKOD 5.x	C2-N34 KKOD 7.x
Délka A1 (A2)	3 400 (3 215) mm	
Šířka B1 (B2)	2 076 (1 920) mm	2 076 (1 920) mm
Výška C1 (C2; C3)	1 243 (930; 824) mm	1 543 (1 230; 1 124) mm
Objem	5,21 m <sup>3</sup>	7,06 m <sup>3</sup>
Hmotnost kontejneru	697 kg	775 kg
Hmotnost celková max.	10 000 kg	10 000 kg

Základní technické údaje	C2-N38 KKOD 6.x	C2-N38 KKOD 9.x
Délka A1 (A2)	3 835 (3 650) mm	
Šířka B1 (B2)	2 076 (1 920) mm	2 076 (1 920) mm
Výška C1 (C2; C3)	1 243 (930; 824) mm	1 543 (1 230; 1 124) mm
Objem	5,92 m <sup>3</sup>	8,01 m <sup>3</sup>
Hmotnost kontejneru	786 kg	874 kg
Hmotnost celková max.	10 000 kg	10 000 kg

**Verze nosiče: Z**

Výrobce si vyhrazuje právo na technické změny.